



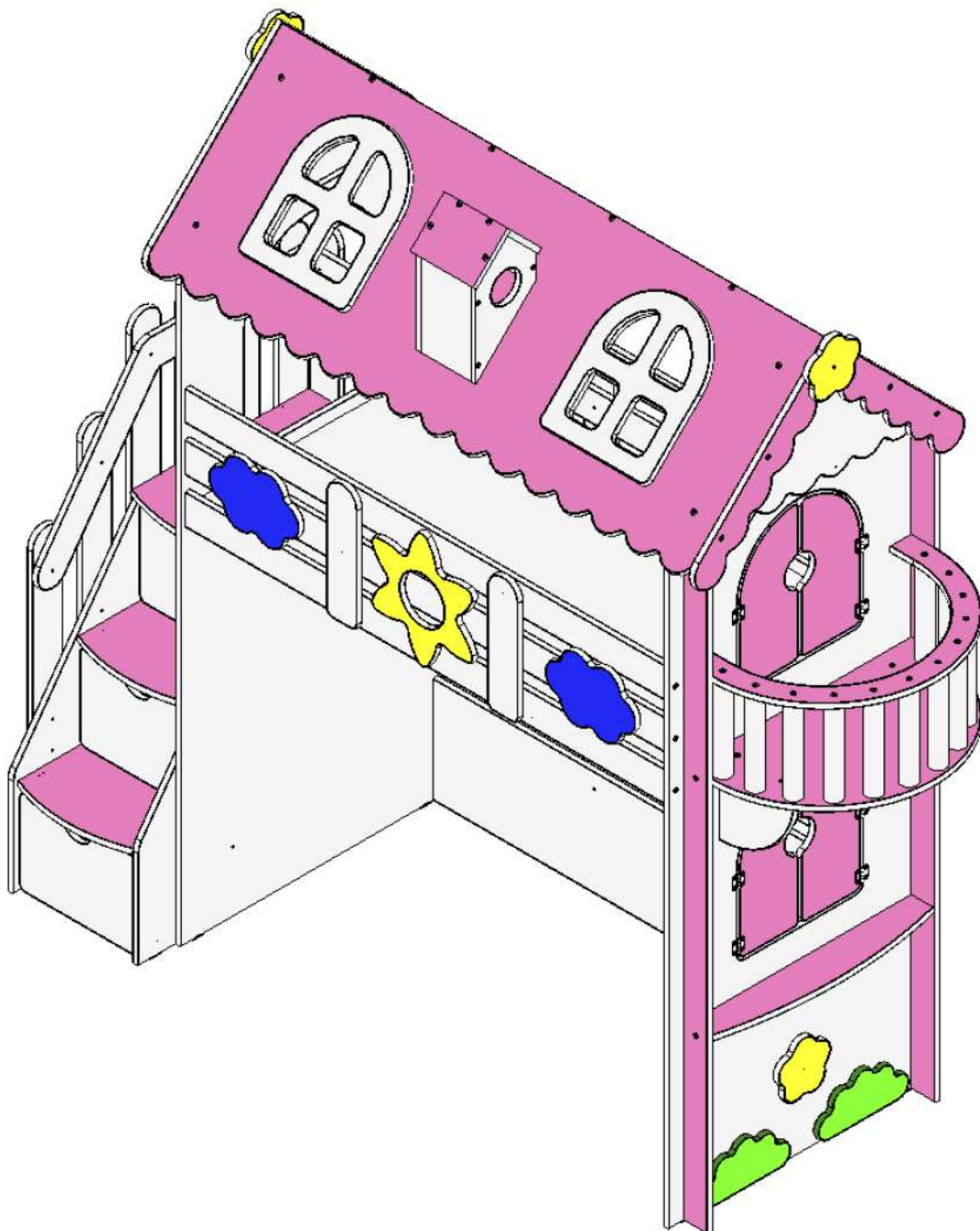
SibStore
интернет-магазин товаров

Интернет-магазин детской мебели

<https://sib-store.ru>

Инструкция по сборке

Кровать «Комтедж»



Модель 2017г.

Подготовительные работы

Итак, вам представился шанс собрать мебель самому, и если вы хотите, чтобы процесс сборки мебели доставлял вам только удовольствие, необходимо придерживаться некоторых обязательных условий. Подготовительный этап в этом деле очень важен, не менее чем сам процесс осуществления сборки мебели.

- Подготовьте нужные инструменты. О том, какие из них могут вам понадобиться, будет рассказано ниже.
- Точно определите место, где будет находиться собранное изделие. Подготовьте помещение к предстоящим работам, уберите все лишние вещи вокруг, которые могут помешать в процессе сборки.
- Начинайте сборку максимально близко к тому месту, где будет находиться изделие, так как в собранном виде его будет трудно перемещать.
- Распакуйте детали и найдите крепежные изделия. Осмотрите детали на наличие повреждений. При обнаружении повреждений, зафиксируйте их в прилагаемом акте и отправьте нам фотографии.
- Выполнять сборку изделия удобнее вдвоем.
- Следуйте инструкции и у Вас все получится!

Перечень необходимых инструментов

Вам понадобятся некоторые инструменты, значительно упрощающие этот процесс. Начнем с того, что может вам пригодиться при выполнении сборки данной конструкции. В этот список входят:

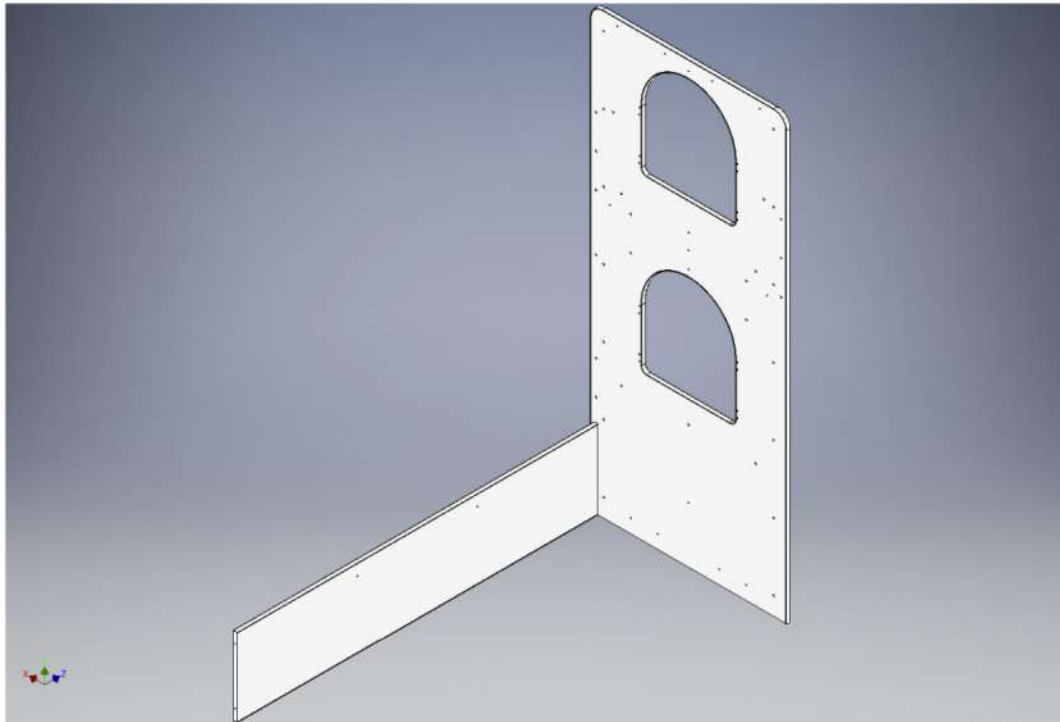
- рулетка – она нужна для измерения свободного пространства при определении места размещения будущей конструкции.
- не забудьте об отвертке, а еще лучше шуруповерте с битой PH2, он значительно ускорит весь процесс сборки.
- резиновый молоток – он будет полезен в случае, когда будет нужно выполнить установку пластиковых заглушек для крепежных винтов.
- шестигранные ключи №4 или шестигранные биты №4 для шуруповерта будут самыми востребованными инструментами.
- обычные гаечный ключ на 10 или накидная гаечная головка на 10.





Шаг №1 | Сборка кровати

Закрепите правую торцевую и заднюю стенки евроинтами 7x50 (2 шт.).
Отверстия над окнами должны быть с внутренней стороны кровати.



Шаг №2 | Сборка кровати

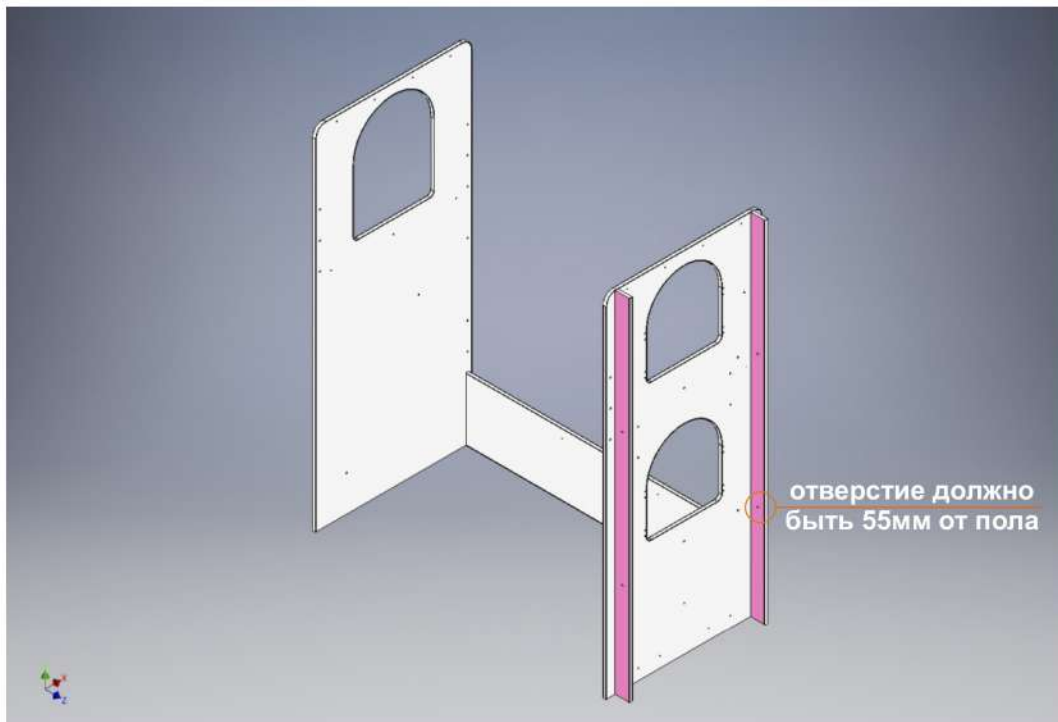
Установите вторую торцевую стенку. Закрепите ее евроинтами 7x50 (2 шт.).





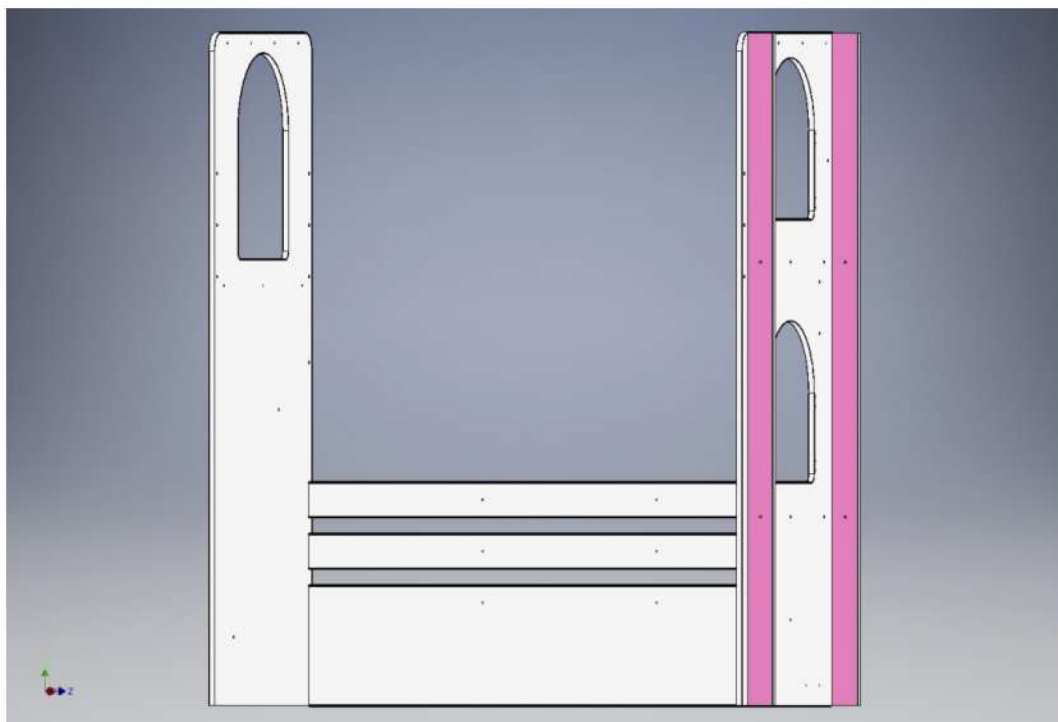
Шаг №3 | Сборка кровати

Закрепите вертикальные планки торцевой стенке при помощи евровинтов 7x50 (14 шт.). Сквозное отверстие на вертикальной планке должно быть на высоте 55 см от пола.



Шаг №4 | Сборка кровати

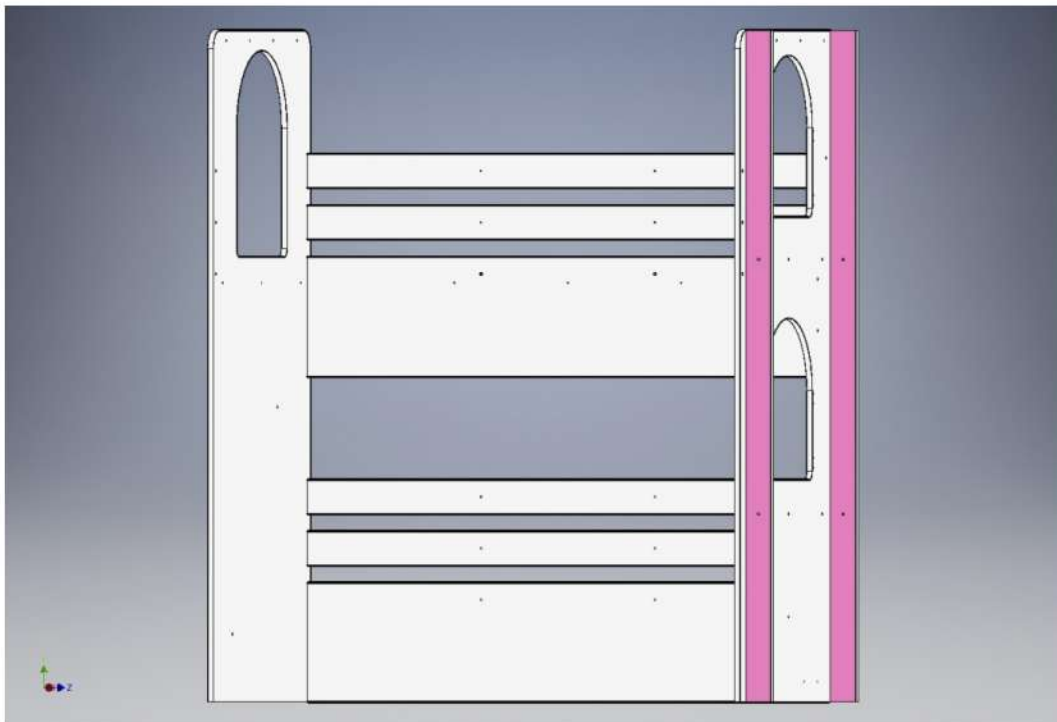
Установите 2 задние горизонтальные планки. Крепеж: евровинт 7x50 (4 шт.).





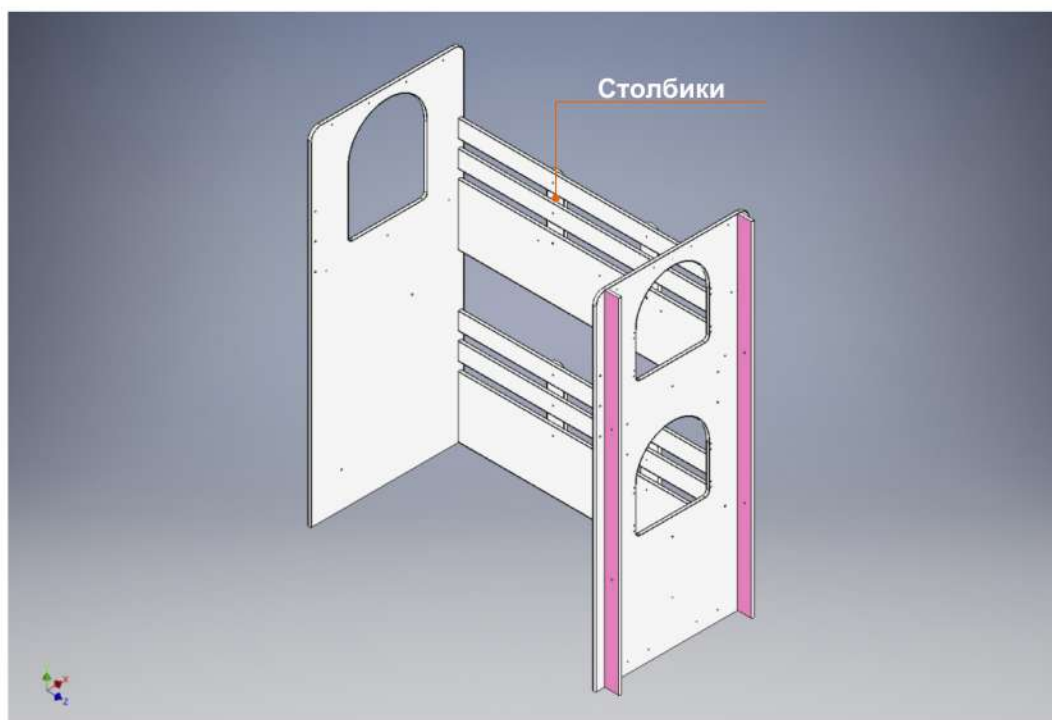
Шаг №5 | Сборка кровати

Верхний ярус: закрепите одну широкую и две узкие планки на евроинты 7x50 (8 шт.). Отверстия с фрезеровкой на широкой планке должны быть внутри кровати.



Шаг №6 | Сборка кровати

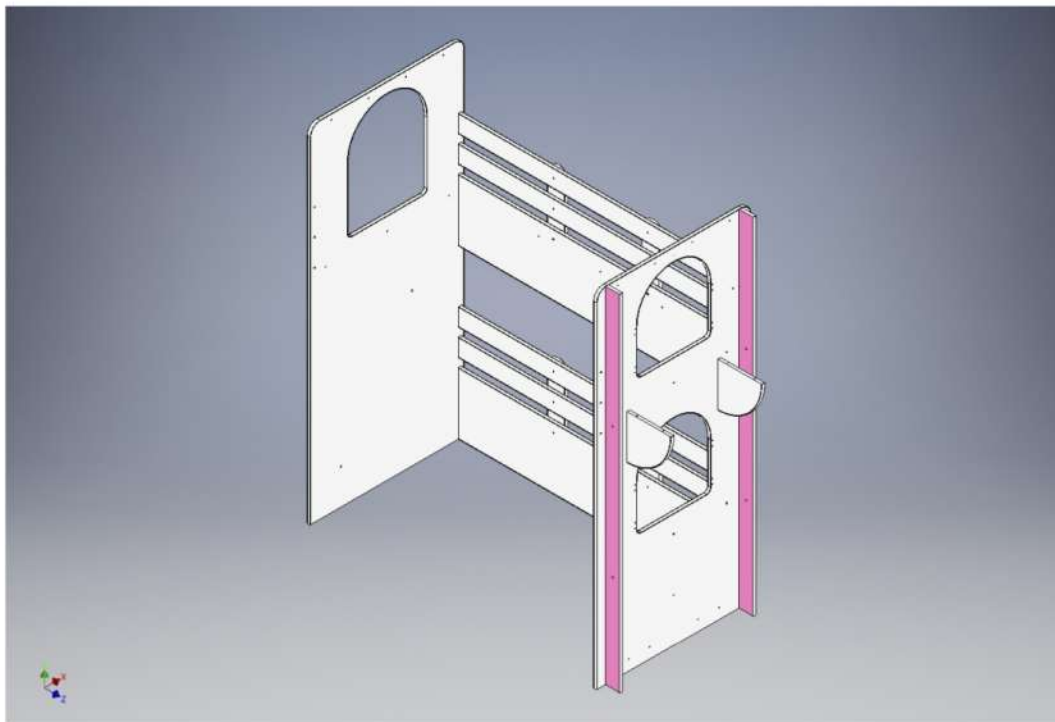
Закрепите 4 столбика на винты М4x25 (12 шт.).





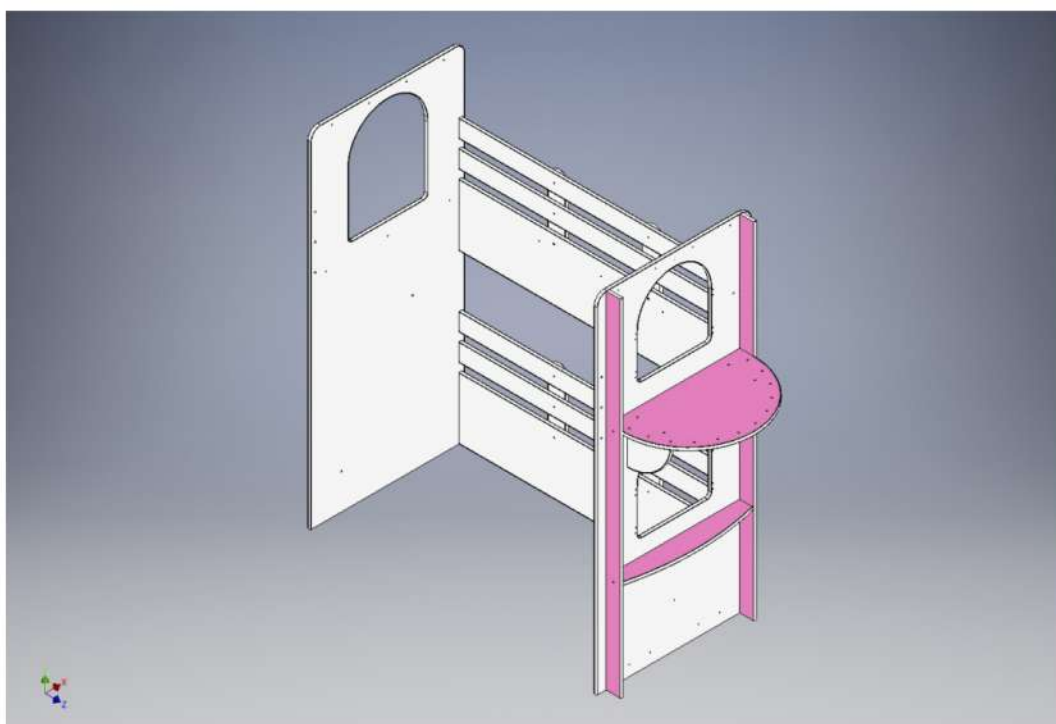
Шаг №7 | Сборка кровати

Установите два треугольника для крепления лоджии. Крепеж: евроинт 7x50 (4 шт.).



Шаг №8 | Сборка кровати

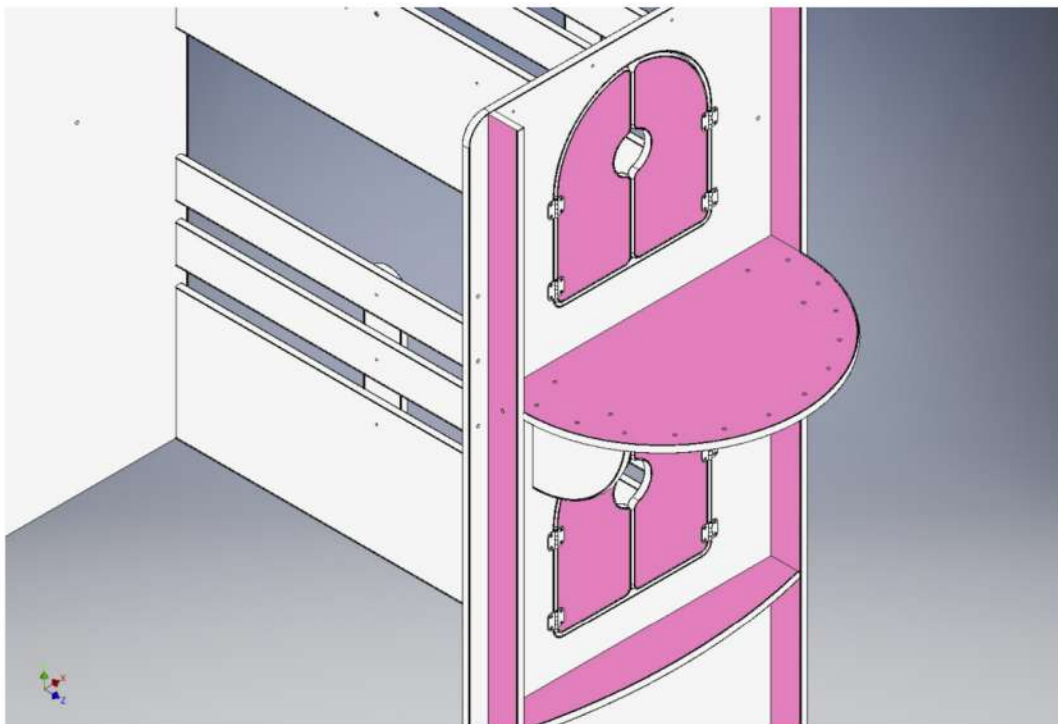
Установите подоконник и пол лоджии с помощью евроинтов 7x50 (14 шт.).





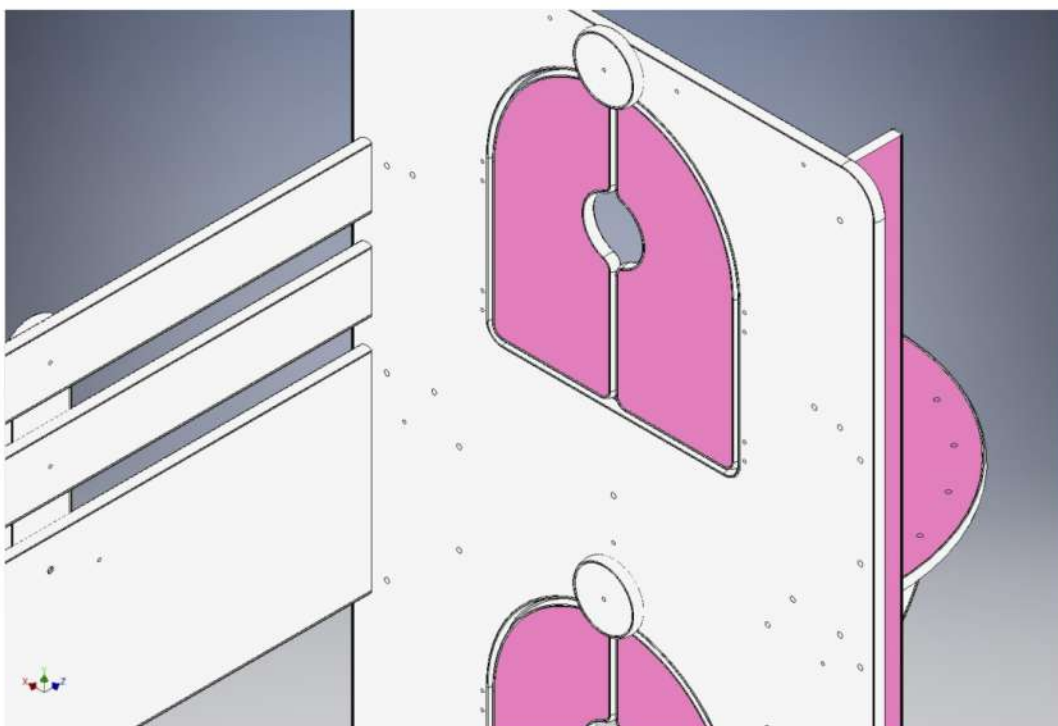
Шаг №9 | Сборка кровати

Закрепите створки на окнах. Понадобятся петли (8 шт.) и евровинты 6,3x13 (32 шт.).
Весь крепеж с лицевой стороны.



Шаг №10 | Сборка кровати

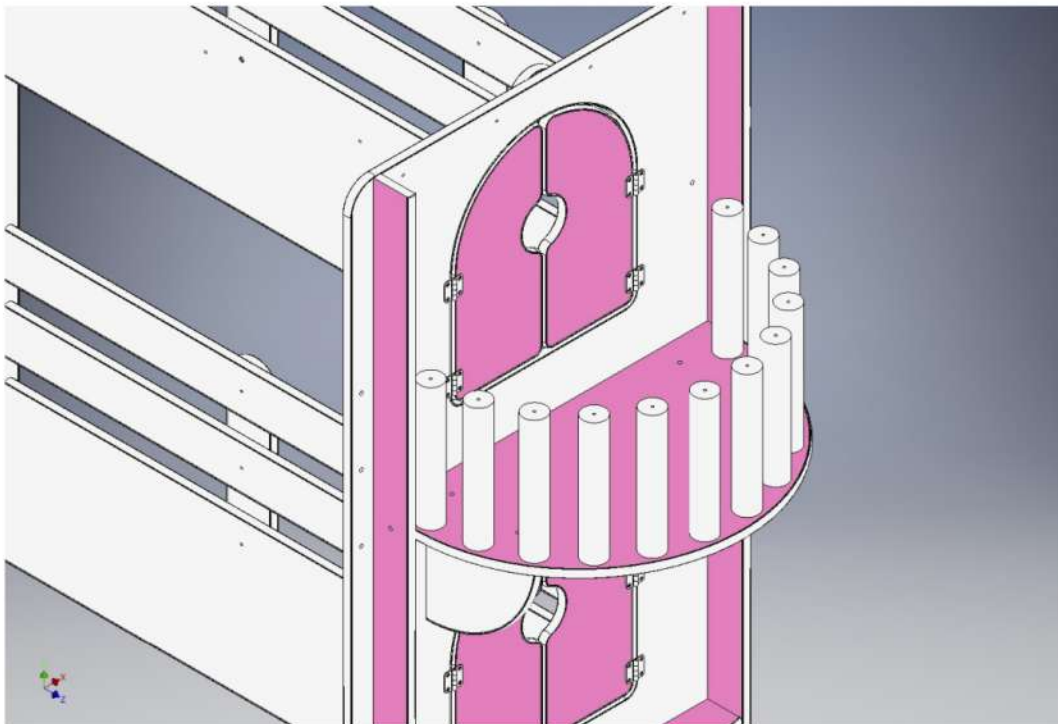
С внутренней стороны кроватки закрепите два круга на винты M4x25 (2 шт.). Это притвор для створок.





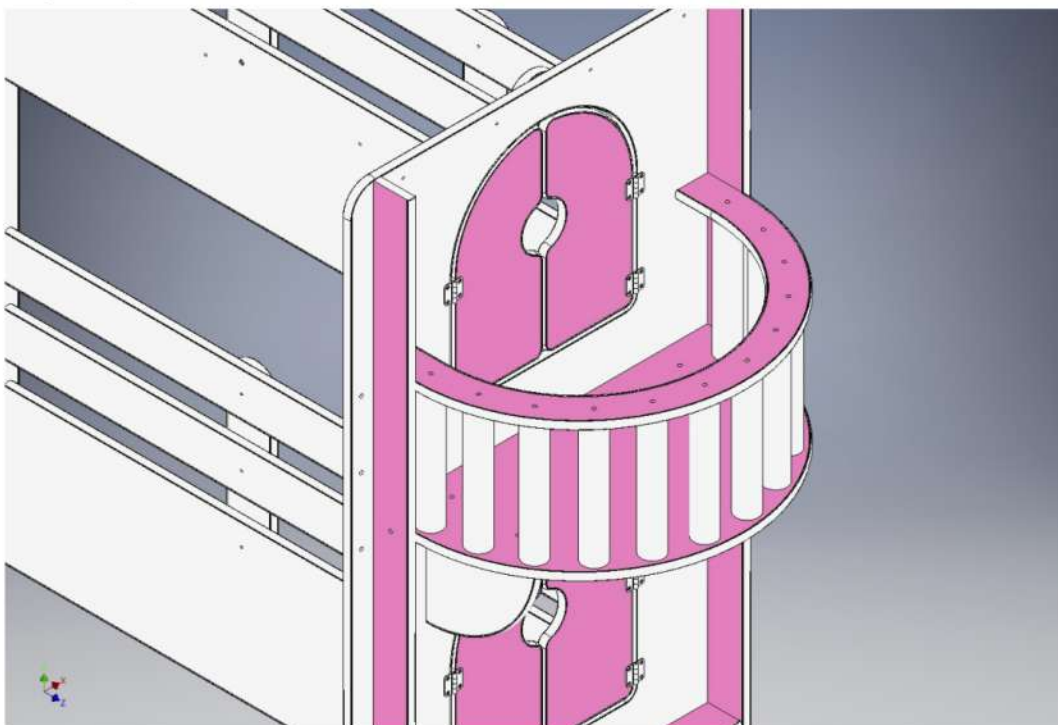
Шаг №11 | Сборка кровати

Установите круглые столбики-балясины (12 шт.). Крепеж: евроинт 7x50 (12 шт.).



Шаг №12 | Сборка кровати

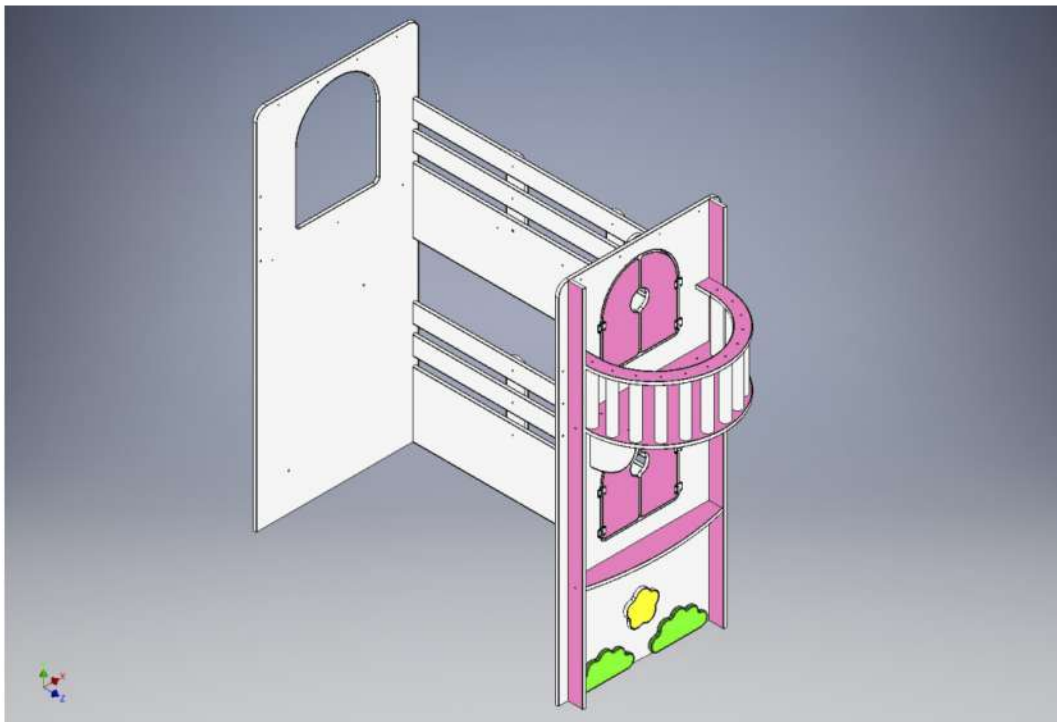
Закрепите перила по столбикам на евроинт 7x50 (12 шт) и еще 2 шт. с внутренней стороны кровати.





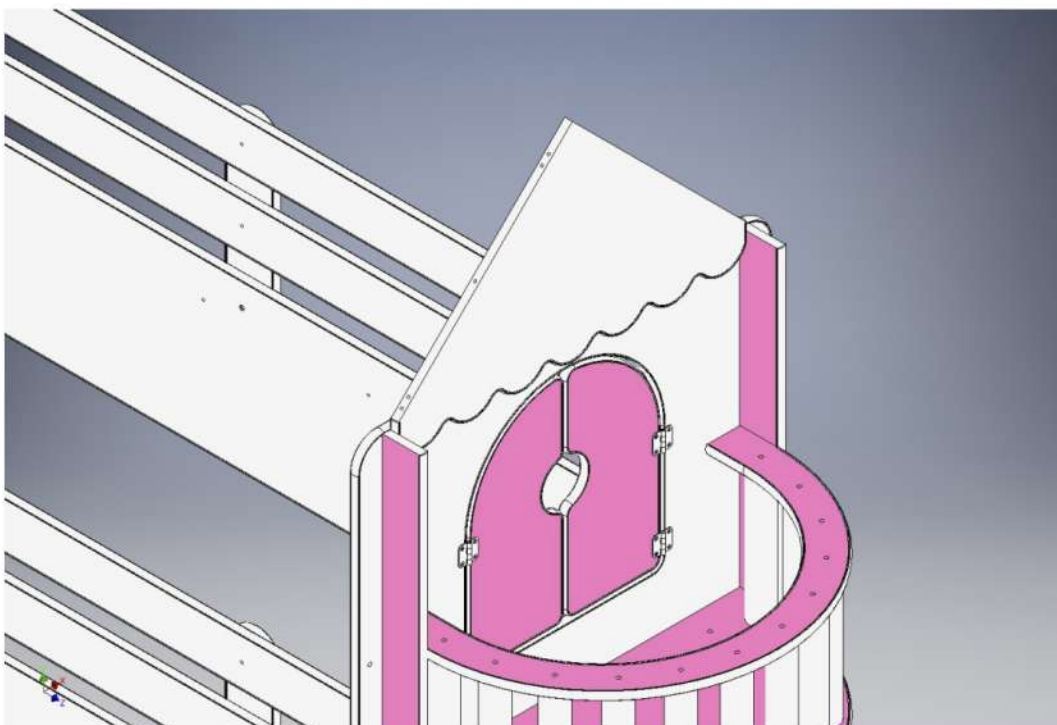
Шаг №13 | Сборка кровати

Установите накладки: трава + ромашка. Крепеж: винт М4х25 (5 шт.).



Шаг №14 | Сборка кровати

Закрепите треугольник (фронтон) на каждой торцевой стенке, винт М4х25 (8 шт.).

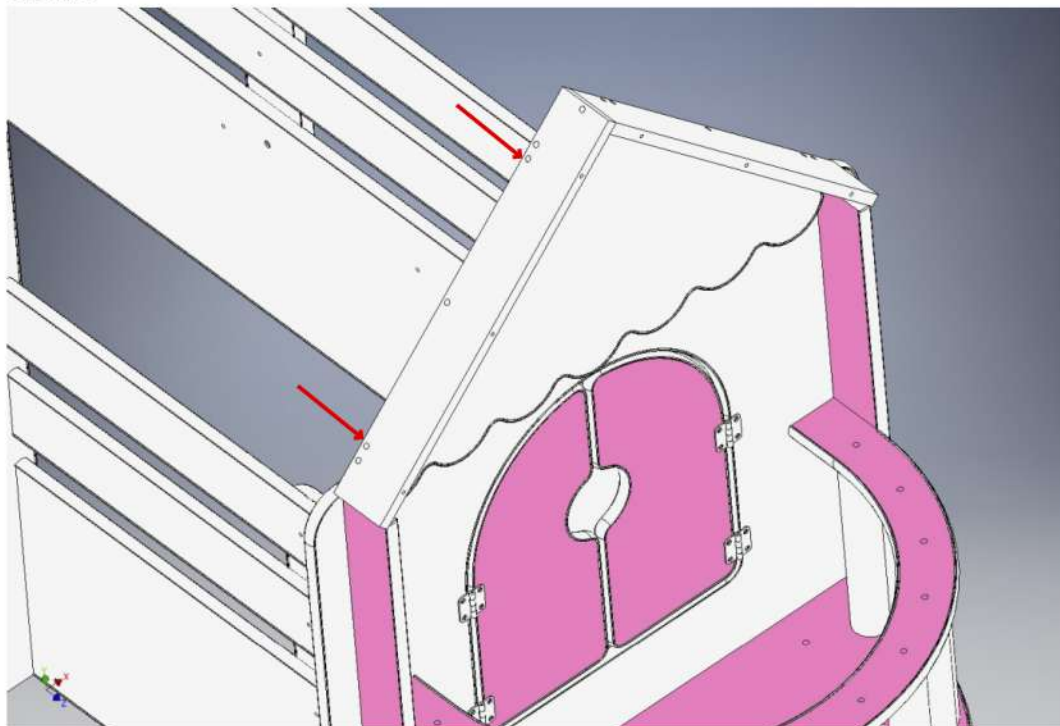




Шаг №15 | Сборка кровати

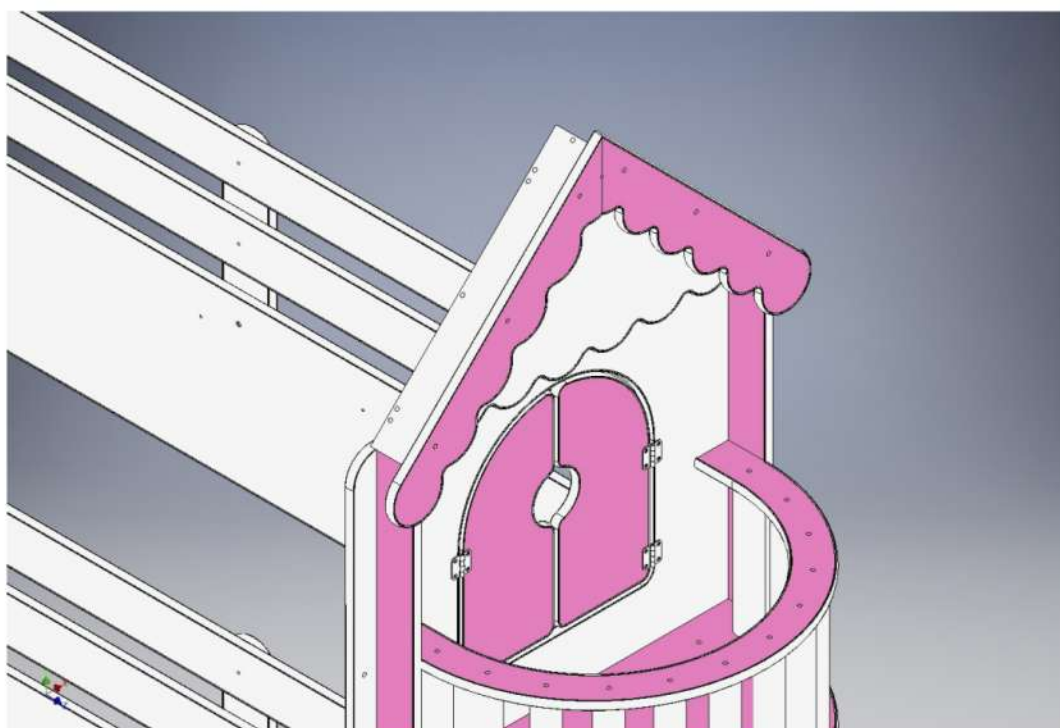
Установите планки на фронтон. Крепеж: евроинт 7x50 (7 шт.).

Отверстия, указанные стрелкой, в крепеже не участвуют! Также на другой торцевой стенке.



Шаг №16 | Сборка кровати

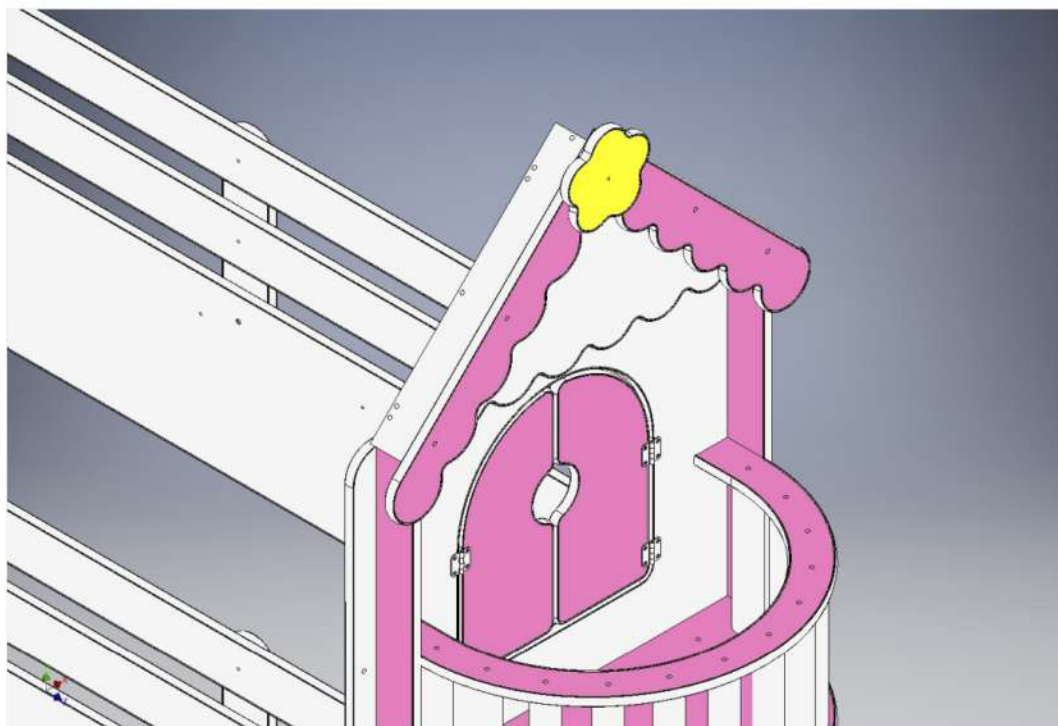
Закрепите 2 накладки на евроинт 7x50 (6 шт.). Также на другой торцевой стенке.





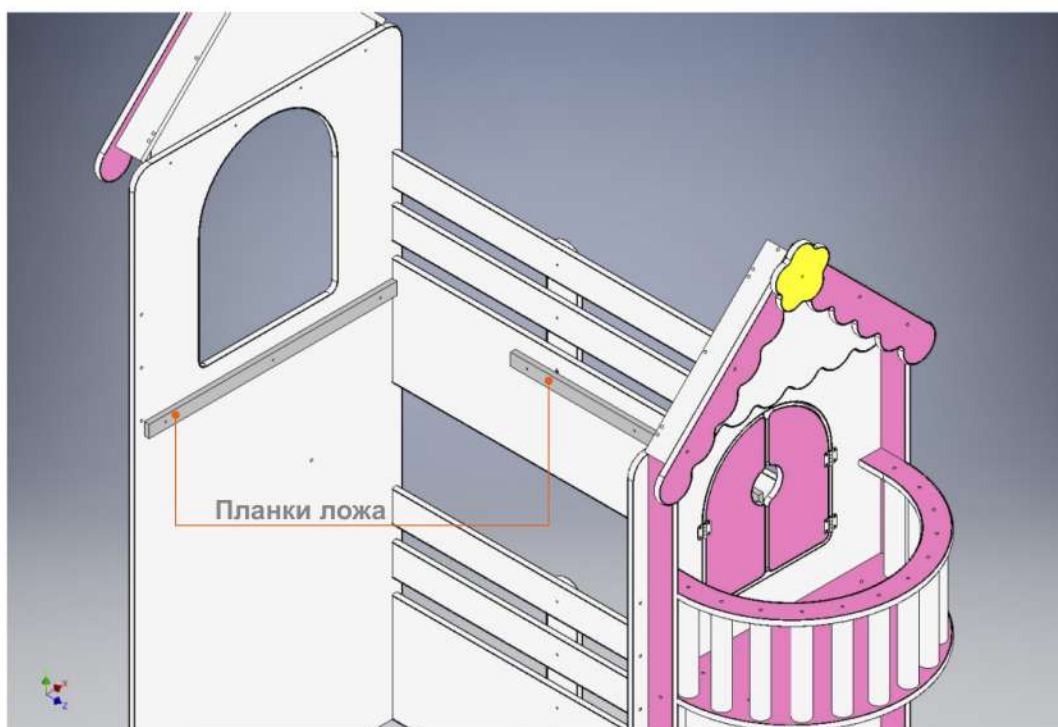
Шаг №17 | Сборка кровати

Закрепите ромашки на стяжку 5мм (2 шт.).



Шаг №18 | Сборка кровати

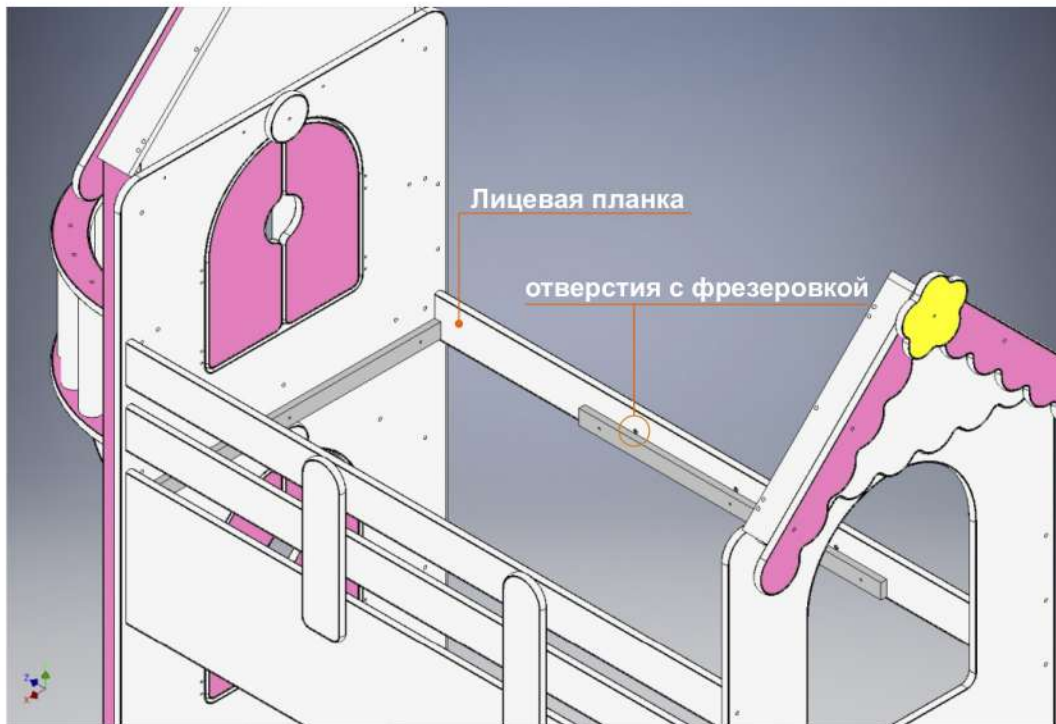
Установите планки ложа на торцевые и заднюю стенку. Каждая крепится на винты М4х25 (3 шт.).





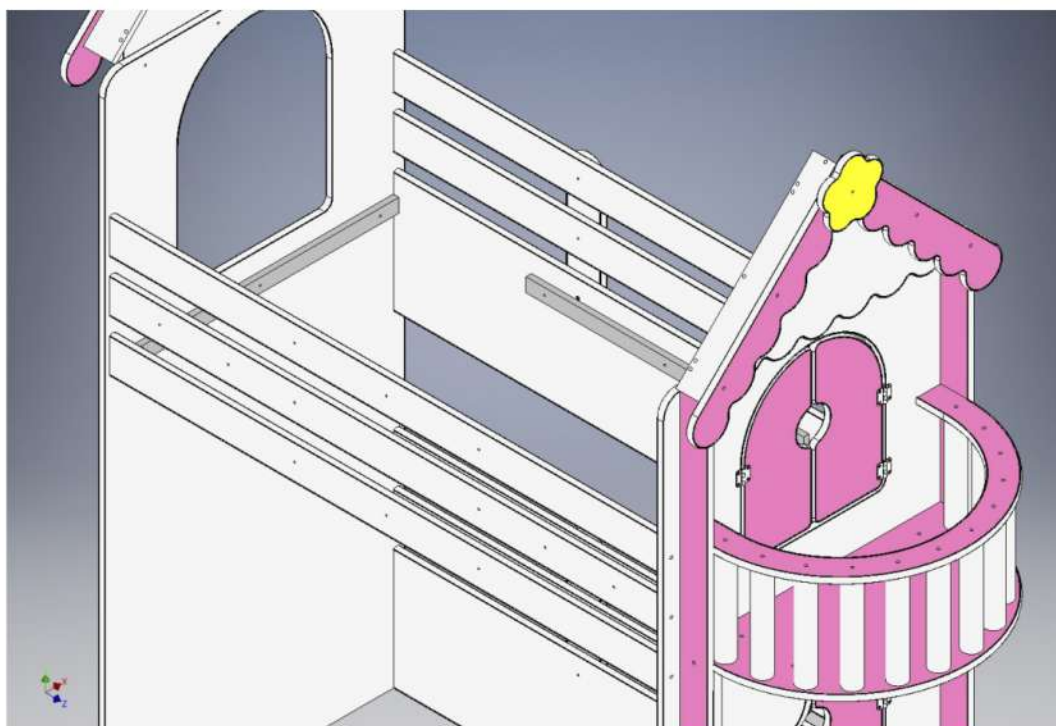
Шаг №19 | Сборка кровати

Закрепите лицевую планку на евроинты 7x50 (2 шт.) и планку ложа, винты М4x25 (3 шт.). Отверстия с фрезеровкой должны быть внутри кроватки.



Шаг №20 | Сборка кровати

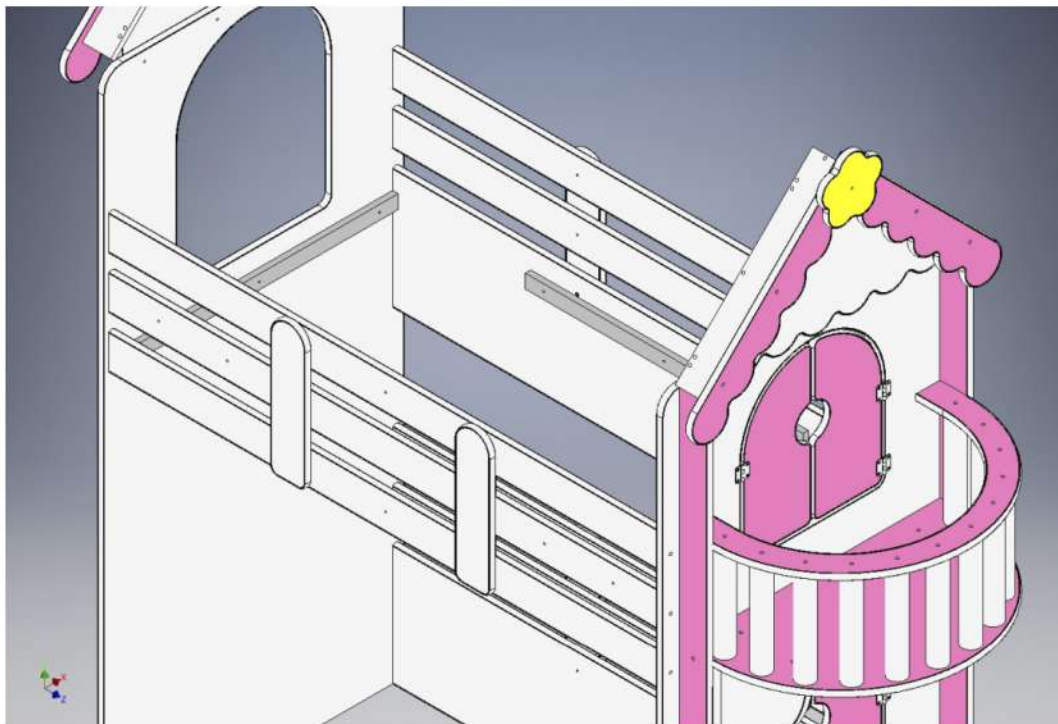
Закрепите 2 лицевые планки, как показано на рисунке. Крепеж: евроинт 7x50 (4 шт.).





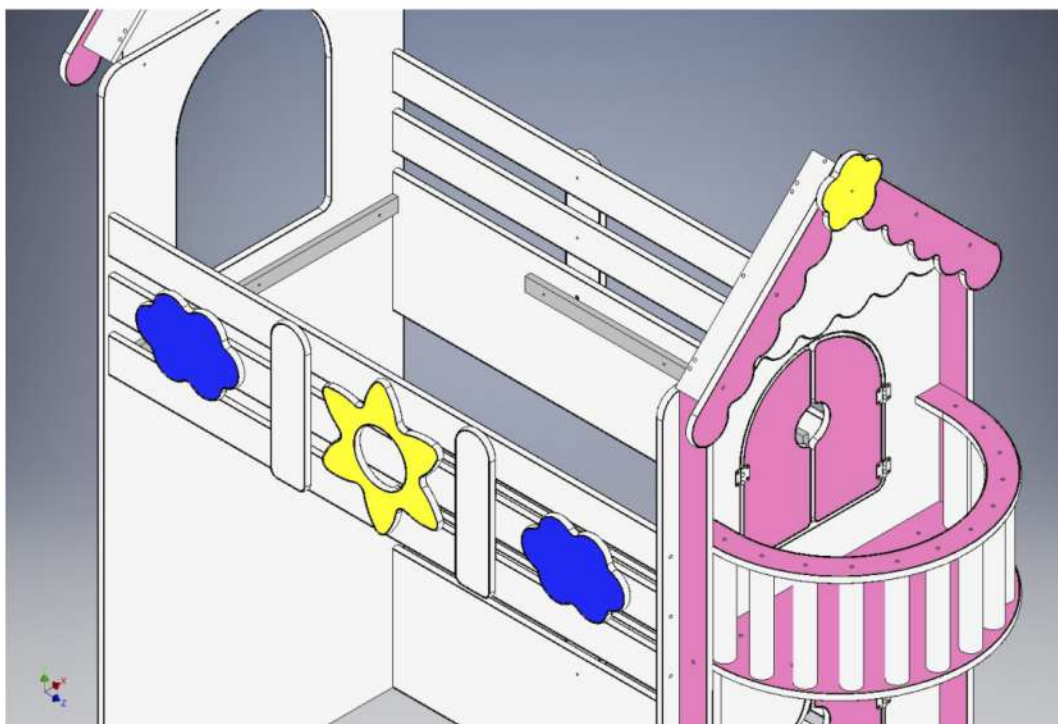
Шаг №21 | Сборка кровати

Установите 2 столбика. Крепеж: винт М4х25 (6 шт.).



Шаг №22 | Сборка кровати

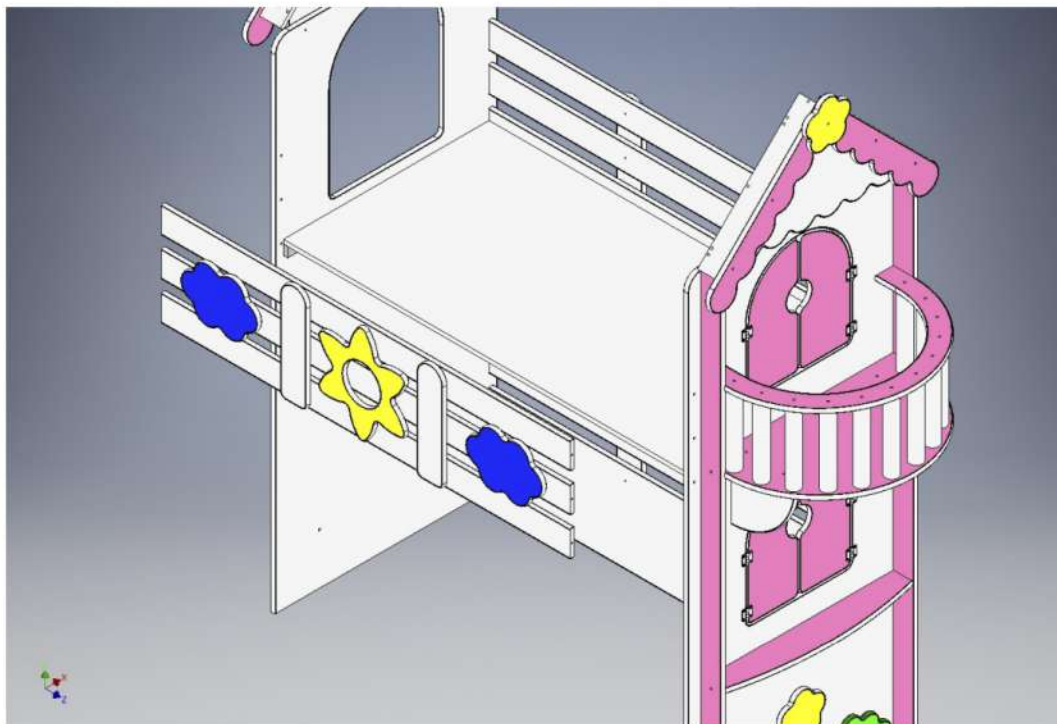
Закрепите накладки: тучки и солнце. Крепеж с внутренней стороны кровати на винты М4х25 (6 шт.).





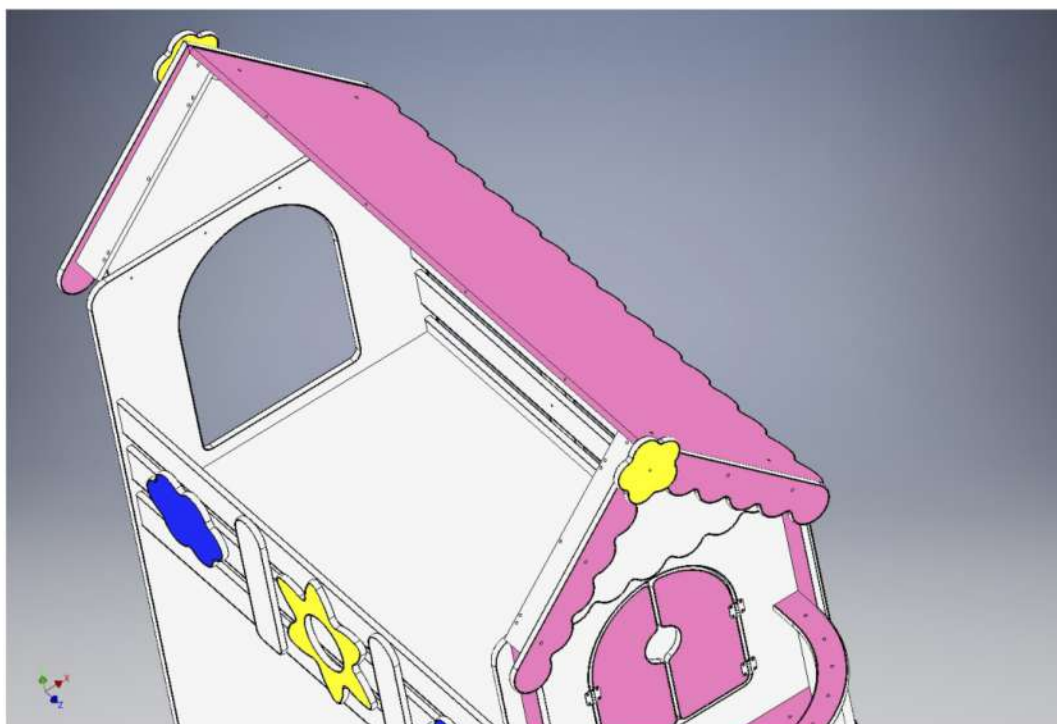
Шаг №23 | Сборка кровати

Снимите лицевой борт в сборе и установите ложе. Потом закрепите борт обратно.



Шаг №24 | Сборка кровати

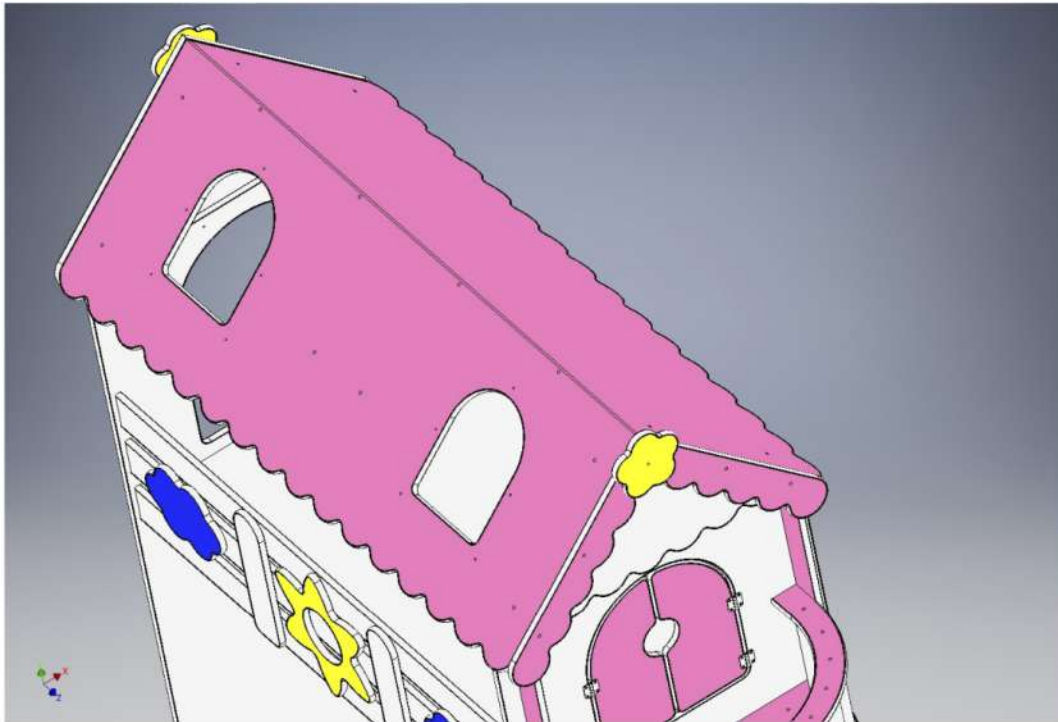
Установите задний скат крыши. Крепеж: евроинты 7x70 (4 шт.).





Шаг №25 | Сборка кровати

Установите передний скат крыши. В оконных проемах срезан кант по плоскости ската. Это срез должен быть наверху! Отверстия, указанные стрелкой, крепятся на еврвинт 7x70 (4 шт.), остальные еврвинт 7x50 (4 шт.).



Шаг №26 | Сборка кровати

Закрепите окна на переднем скате крыши. Крепеж: винт M4x25 (10 шт.).





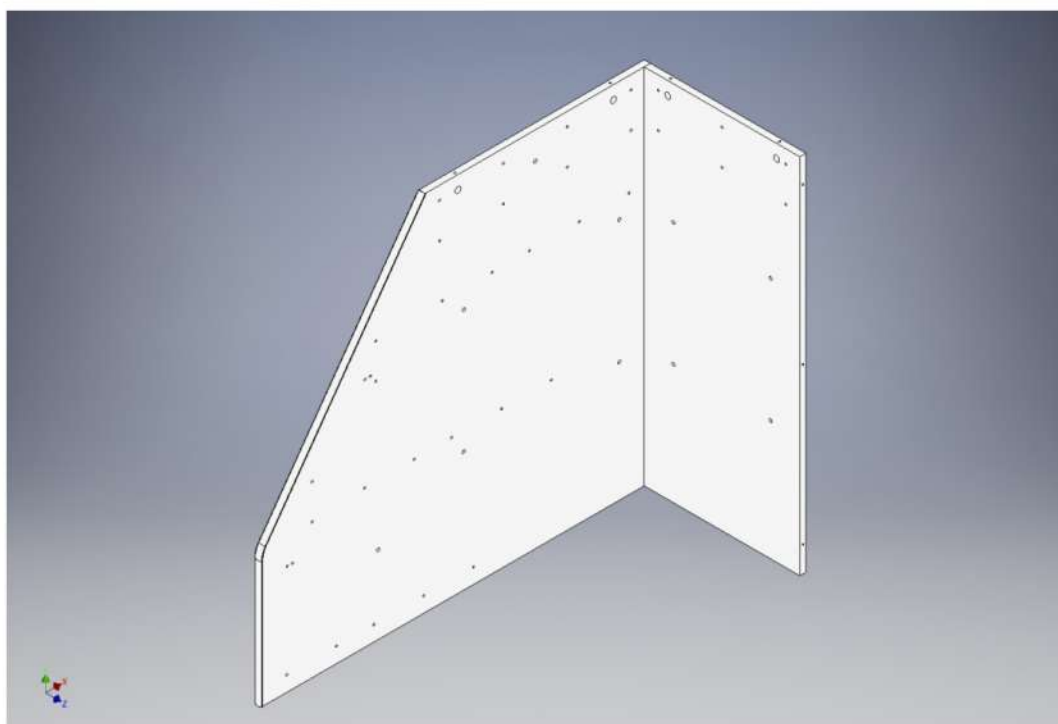
Шаг №27 | Сборка кровати

Установите трубу. Ее сборку удобнее сделать отдельно. Крепеж: евроинт 7x50 (12 шт.) + 2 шт. на крепление самой трубы к скату крыши.



Шаг №28 | Сборка кровати

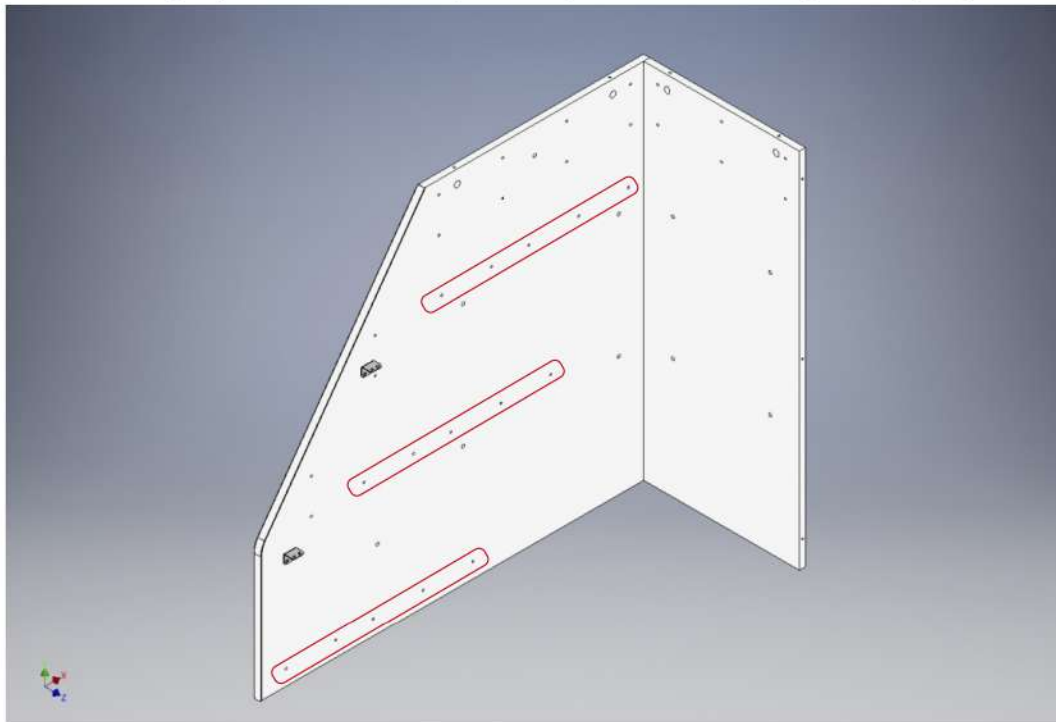
Закрепите левую и заднюю стенки лестницы на евроинты 7x50 (3 шт.).





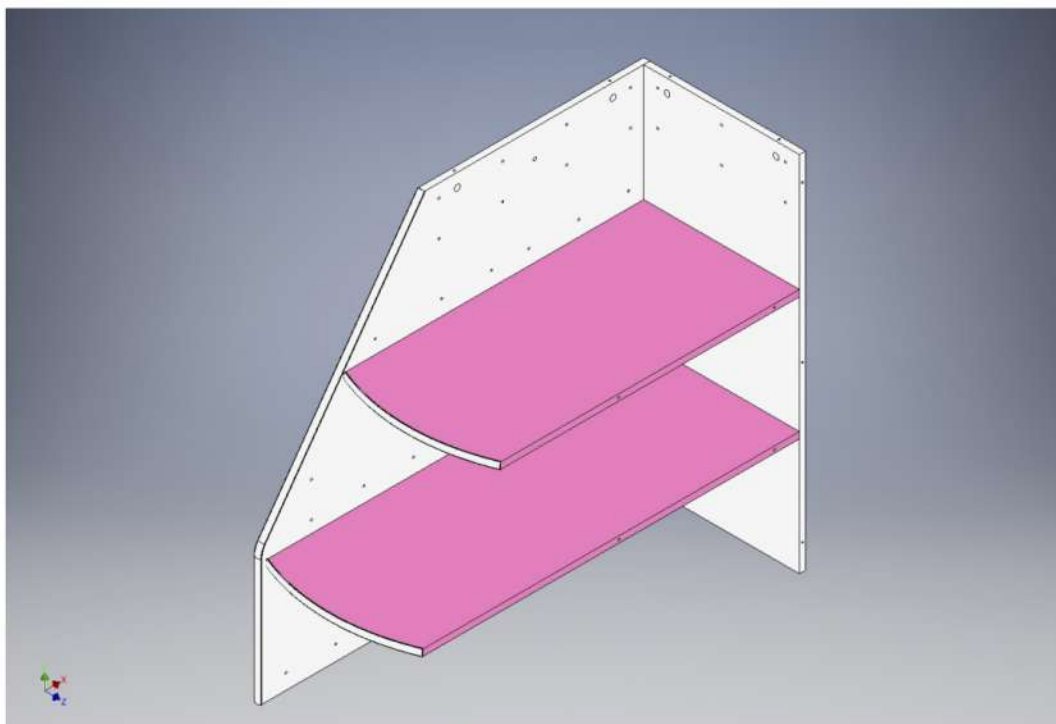
Шаг №29 | Сборка кровати

Установите 2 мебельных уголка на евроинты 6,3х13 (4 шт.) и 3 роликовые направляющие на евроинты 6,3х13 (15 шт.). Места крепления направляющих показаны на рисунке. На самих направляющих есть пометки черным маркером.



Шаг №30 | Сборка кровати

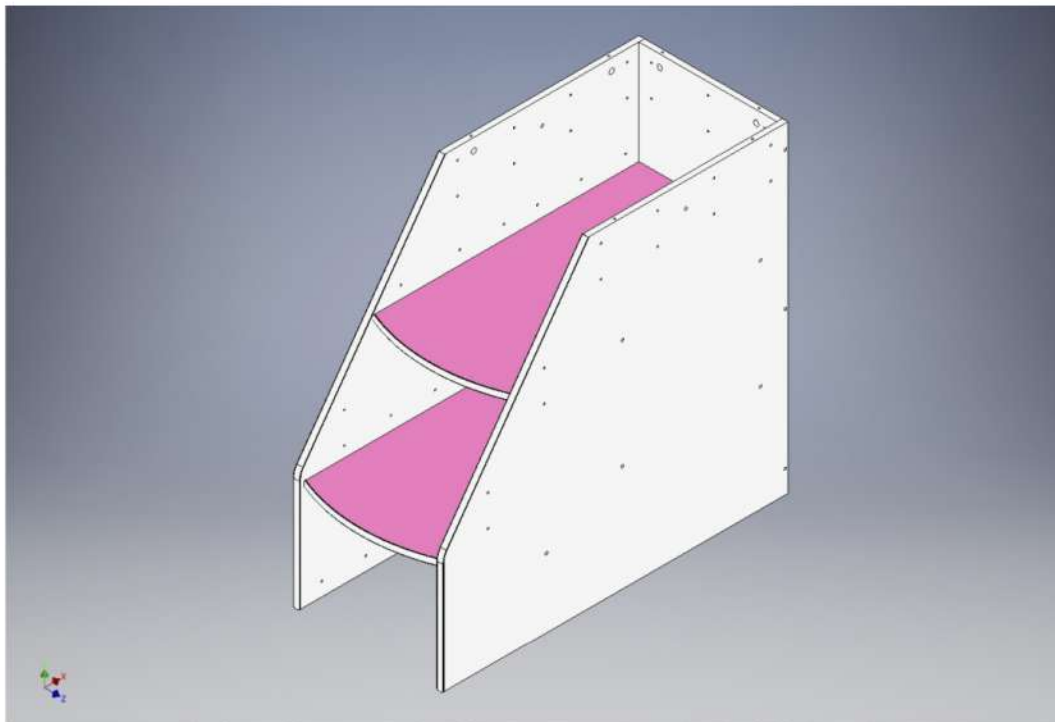
Закрепите ступени на евроинты 7х50 (8 шт.) и 6,3х13 (4 шт.).





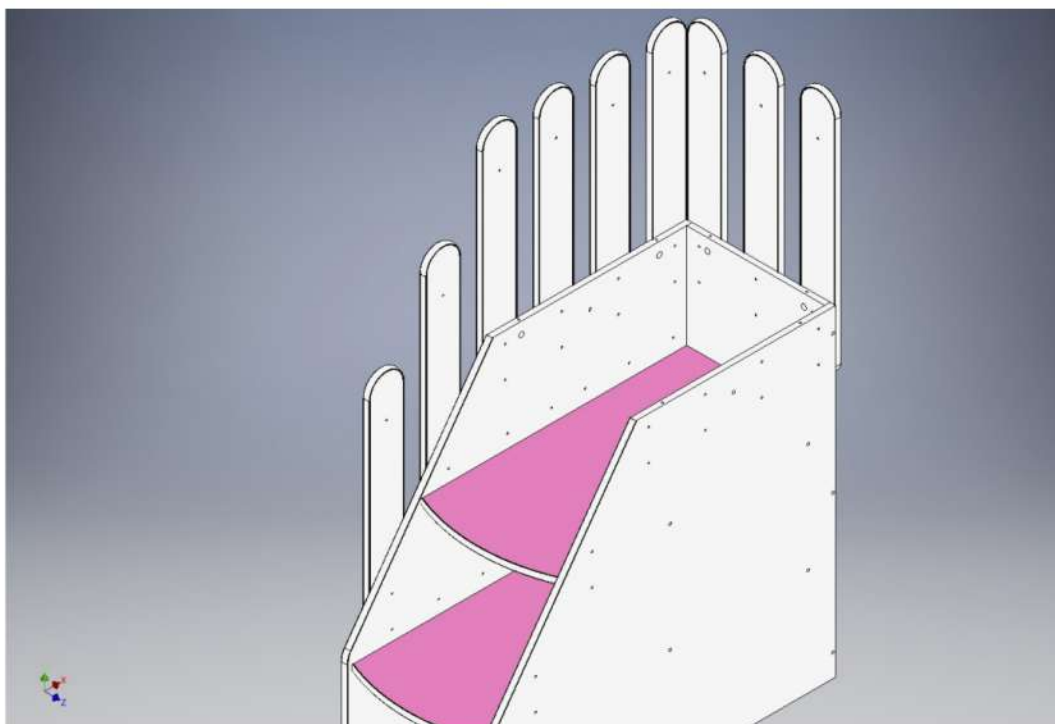
Шаг №31 | Сборка кровати

Установите правую стенку лестницы, предварительно закрепив на ней 2 мебельных уголка и 3 направляющие. Крепеж такой же, как и на левой стенке.



Шаг №32 | Сборка кровати

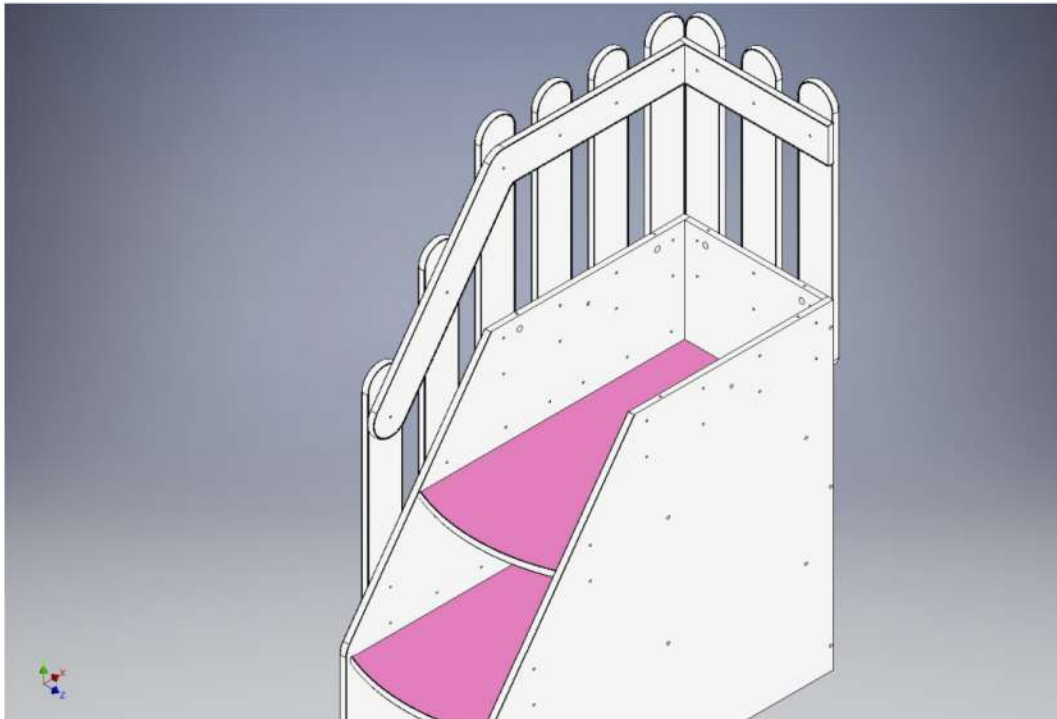
Закрепите 9 столбиков лестницы на винты M4x25 (18 шт.). Старайтесь пока плотно не подтягивать столбики.





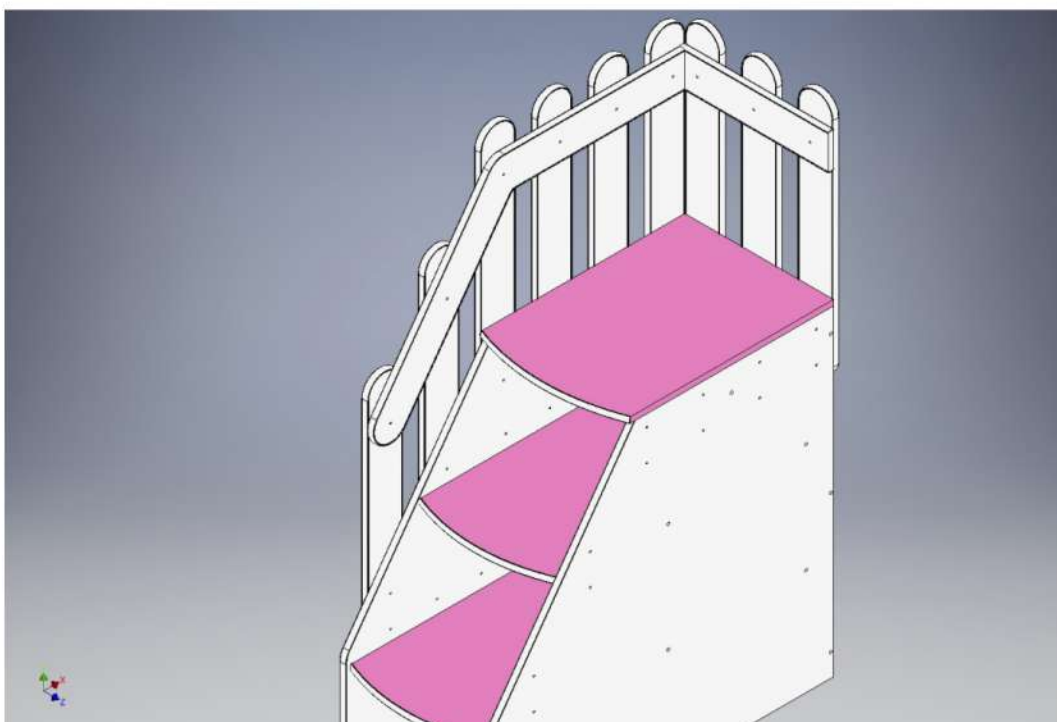
Шаг №33 | Сборка кровати

Установите планки-перила на винты М4х25 (9 шт.) и плотно подтяните все винты вместе со столбиками.



Шаг №34 | Сборка кровати

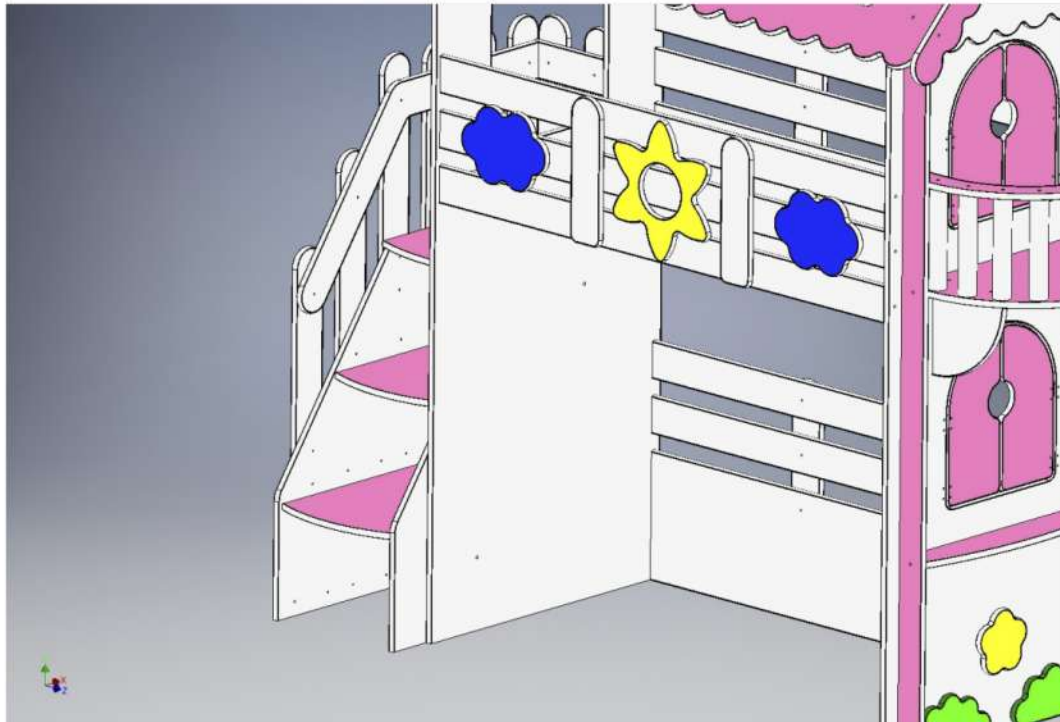
Закрепите верхнюю ступень на эксцентриковую стяжку.





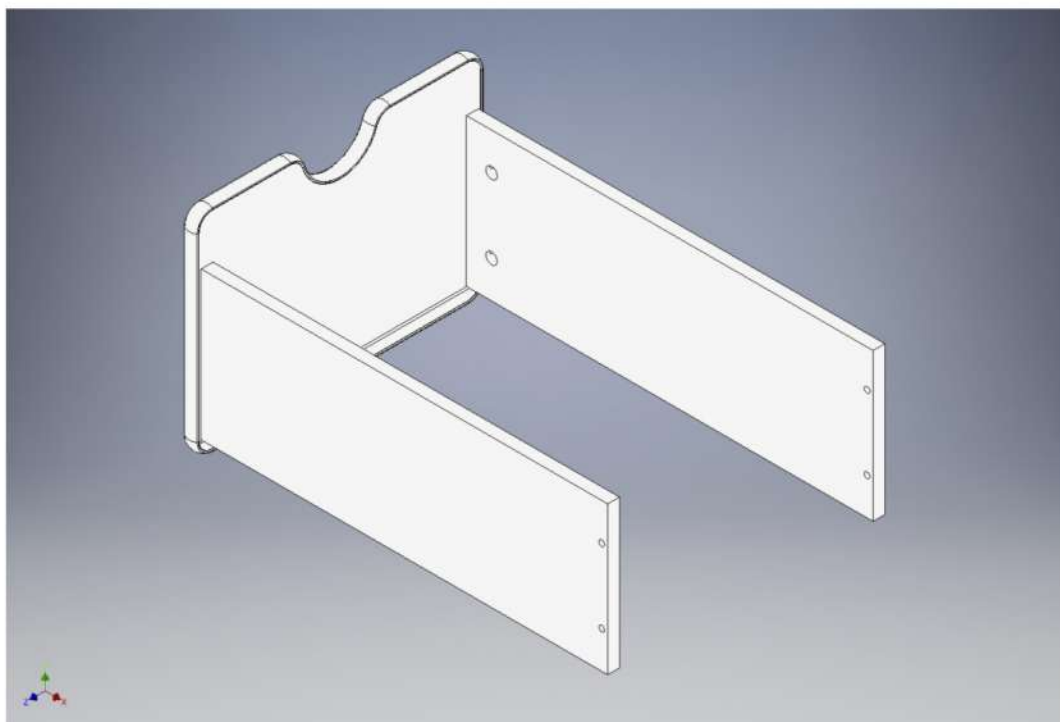
Шаг №35 | Сборка кровати

Установите лестницу к кровати. Можно дополнительно закрепить на межсекционную стяжку 8 мм (2 шт.), либо закрыть отверстия заглушками.



Шаг №36 | Сборка ящиков

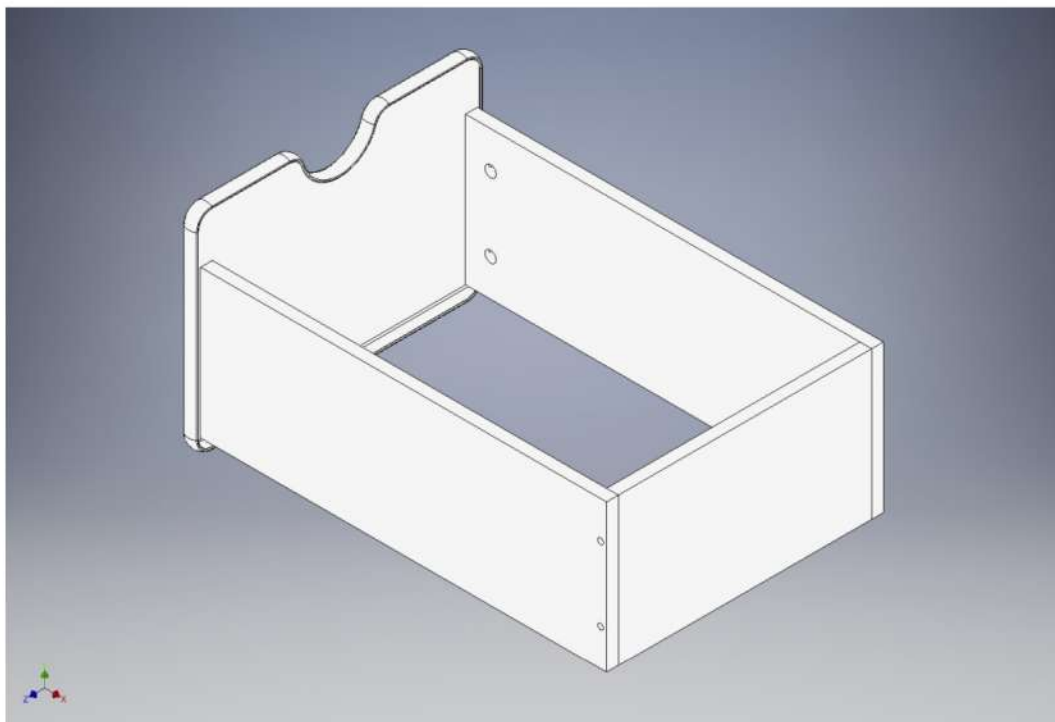
Закрепите боковые стенки ящика к фасаду на эксцентриковую стяжку (4 шт.).





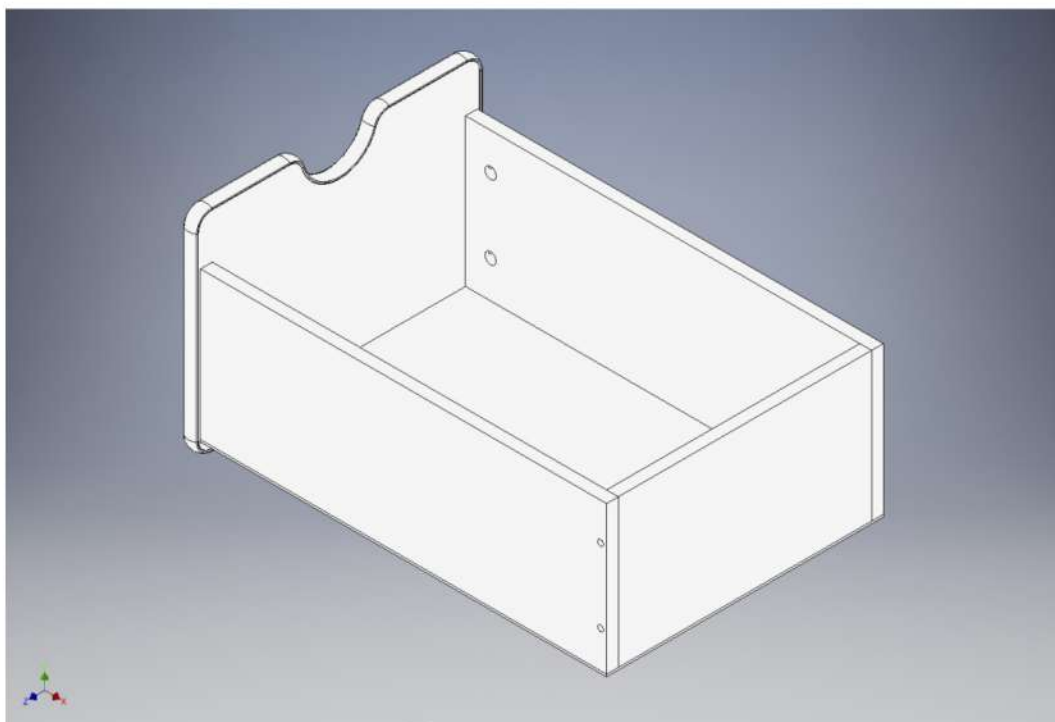
Шаг №37 | Сборка ящиков

Закрепите заднюю стенку ящика на евроинт 7x50 (4 шт.).



Шаг №38 | Сборка ящиков

Закрепите дно ящика используя гвозди (12 шт), по 4 шт. на стенку. Затем установите направляющие на саморезы 3,5x16 (6 шт.).



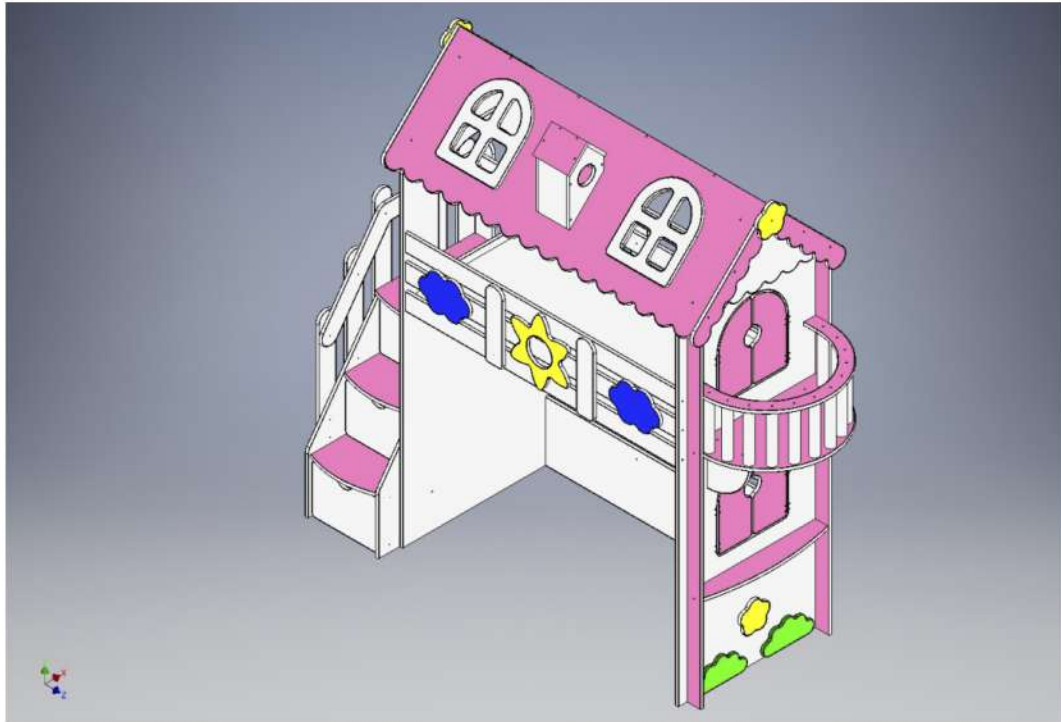


SibStore
интернет-магазин товаров

Интернет-магазин детской мебели

<https://sib-store.ru>

Поздравляем! Кровать готова!



Ваш новый уровень: «Опытный сборщик мебели»

